



YT-827795 - KLUCZ KĄTOWY 1/2" 270NM 18V (BL; BODY)

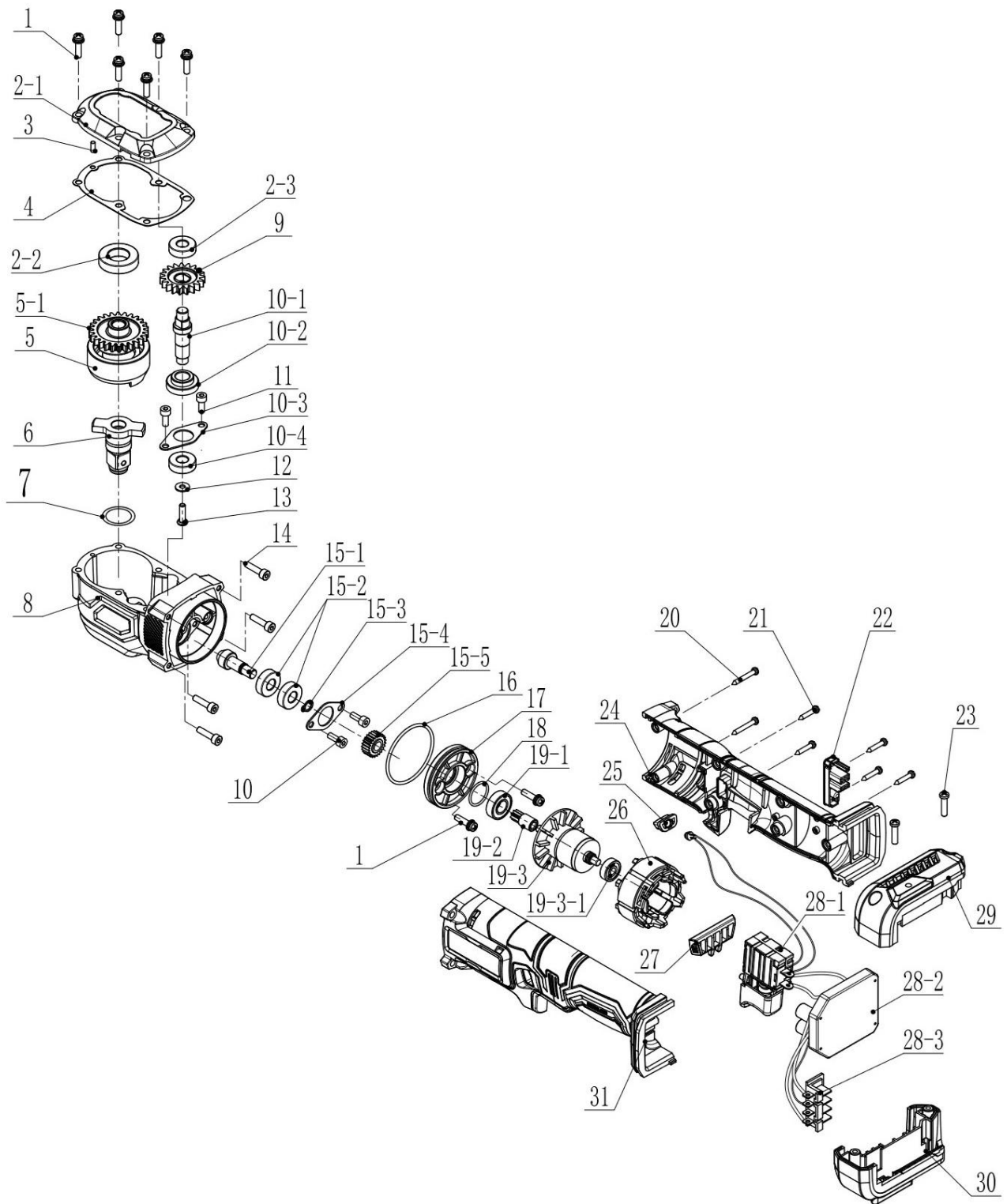
CZĘŚCI ZAMIENNE

TOYA S.A.

AKTUALIZACJA: 5 SIERPNIA 2025

W wyniku ciągłego rozwoju produktów, **TOYA S.A.** zastrzega sobie prawo do dokonywania zmian konstrukcyjnych i technologicznych w produkcie bez uprzedniego informowania.

Rysunek złożeniowy





Lista części zamiennych

NO.	NR SAP	IN ENGLISH	OPIS
1	ZY827795-01	SCREW M4×16	ŚRUBA M4×16
2	ZY827795-02	GEARBOX COVER ASSY	ZESPÓŁ POKRYWY PRZEKŁADNI
3	ZY827795-03	ROUND PIN	TRZPIEŃ OKRĄGŁY
4	ZY827795-04	PAPER WASHER	PODKŁADKA PAPIEROWA
5	ZY827795-05	STRIKER BLOCK ASSY	ZESPÓŁ BLOKU UDARU
6	ZY827795-06	SQUARE SHAFT ASSY	ZESPÓŁ ZABIERAKA
7	ZY827795-07	O-RING $\Phi 18 \times \Phi 15 \times \Phi 1.5$	O-RING $\Phi 18 \times \Phi 15 \times \Phi 1,5$
8	ZY827795-08	GEARBOX HOUSING ASSY	ZESPÓŁ OBUDOWY PRZEKŁADNI
9	ZY827795-09	CLASS III GEAR	KOŁO ZĘBATE KLASY III
10	ZY827795-10	CLASS II GEAR SHAFT ASSY	ZESPÓŁ WAŁU ZĘBATEGO KLASY II
11	ZY827795-11	SCREW M4×12	ŚRUBA M4×12
12	ZY827795-12	FLAT WASHER	PODKŁADKA PŁASKA
13	ZY827795-13	SCREW M4×10	ŚRUBA M4×10
14	ZY827795-14	SCREW M5×16	ŚRUBA M5×16
15	ZY827795-15	CLASS I GEAR SHAFT ASSY	ZESPÓŁ WAŁU ZĘBATEGO KLASY I
16	ZY827795-16	O-RING $\Phi 46 \times \Phi 1.5$	O-RING $\Phi 46 \times \Phi 1,5$
17	ZY827795-17	MIDDLE COVER	POKRYWA ŚRODKOWA
18	ZY827795-18	O-RING $\Phi 22 \times \Phi 1.5$	O-RING $\Phi 22 \times \Phi 1,5$
19	ZY827795-19	ROTOR ASSY	ZESPÓŁ WIRNIKA
20	ZY827795-20	SCREW ST2.9*25	ŚRUBA ST2,9*25
21	ZY827795-21	SCREW ST3*16-F	ŚRUBA ST3*16-F
22	ZY827795-22	INDICATOR LIGHT COVER	OSŁONA LAMPKI KONTROLNEJ
23	ZY827795-23	SCREW ST4×16	ŚRUBA ST4×16
24	ZY827795-24	RIGHT HANDLE	OBUDOWA PRAWA
25	ZY827795-25	LIGHT COVER	OSŁONA LAMPKI
26	ZY827795-26	STATOR ASSY	ZESPÓŁ STOJANA
27	ZY827795-27	SWITCH LEVER	DŹWIGNIA PRZEŁĄCZNIKA
28	ZY827795-28	CONTROLLER ASSY	ZESPÓŁ STEROWNIKA
29	ZY827795-29	RIGHT SIDE INSERT PLATE	GNIAZDO AKUMULATORA PRAWY
30	ZY827795-30	LEFT SIDE INSERT PLATE	GNIAZDO AKUMULATORA LEWE
31	ZY827795-31	LEFT HANDLE	OBUDOWA LEWA